



VB0276

Introducing the industry's most advanced residential fresh air system, created to offer a universal platform specifically designed and improved to make contractors life easier and more profitable while delivering constant superior air quality.

- Thanks to the Virtuo Air Technology™, the airflow calibration and auto-balancing are achieved quickly and maintained throughout the life of the product
- Select the desired CFM (from 35 to 130 CFM) using the very first integrated LCD screen. The airflow is then set up automatically
- Integrated electronic airflow measurement device with real time LCD
- Integrated diagnostic tool
- Come with PMSM ECM motors for a very low power consumption
- Suspended installation (chains included)  
OR
- Wall-mount installation (universal brackets included)
  - installation with 2 brackets
  - installation with 4 brackets

## Controls



There are 3 optional main controls and 2 optional auxiliary controls available. Refer to Wall Control specification sheet for more information.

## Fresh Air Systems - 130 CFM

**HRV**  
**Top ports: A130H65RT**  
**Side ports: A130H65RS**

35 to 131 CFM @ 0.2 in. w.g.  
 35 to 119 CFM @ 0.4 in. w.g.



Parts/Motor

HRV Core

## Unit Description

- SRE of 68% at 0°C and 60% at -25°C (64 CFM)
- Ports size: 5"
- Recirculation mode
- Recirculation defrost
- Painted door, corrosion resistant galvanized body
- One-piece molded insulation shell, no air leakage (expanded polystyrene; UL 94 HF-1 certified)
- Virtuo constant airflow and auto-balancing device (patent pending)
- Motorized dampers (no additional backdraft dampers required)
- Integrated "snap-in" drain system installed in seconds with no additional parts (drain hose included)
- 6' power cord
- Unit electrical characteristics: 120 volts, 60 Hz, 2.5 A, 110 W
- Sound: 70.0 dBA at 115 CFM @ 0.4 in. w.g.  
60.1 dBA at 64 CFM @ 0.2 in. w.g.

## Core

- Polypropylene crossflow core, impact resistant
- Dimensions: 12" x 12" x 9" (30.5 cm x 30.5 cm x 23 cm)

## Filters

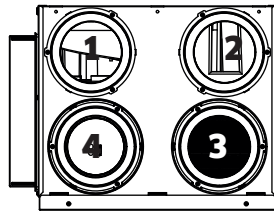
- MERV 8 grade washable standard filter (included)
- Optional MERV13 grade filter part no. V24285

## Option

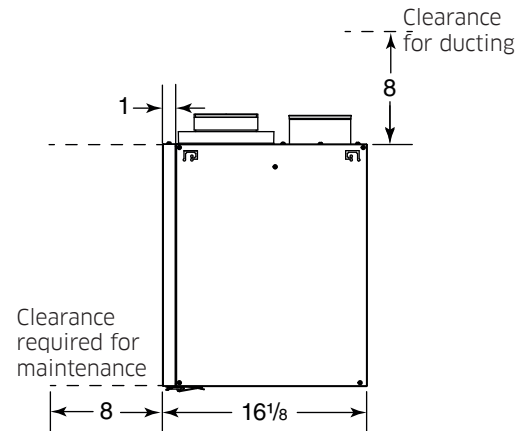
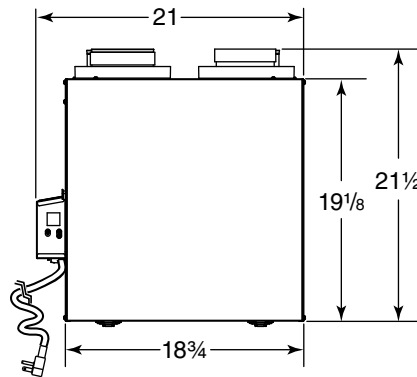
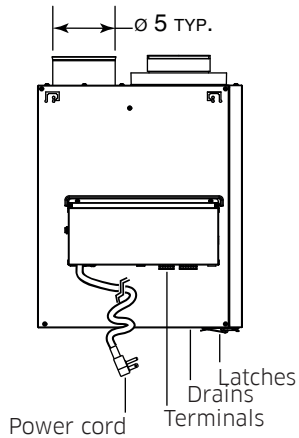
- Complete line of registers and diffusers
- Compatible with the Tandem transition (part no. 14690) (for units producing up to 130 CFM only)

## 5" PORTS DIMENSIONS (TOP PORTS)

- 1 - Exhaust air from building
- 2 - Fresh air to building
- 3 - Exhaust air to outside
- 4 - Fresh air from outside



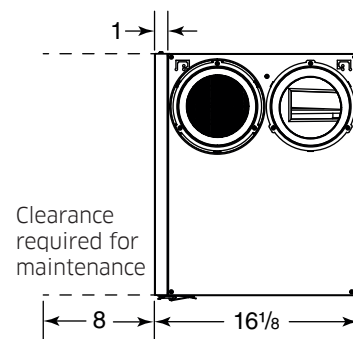
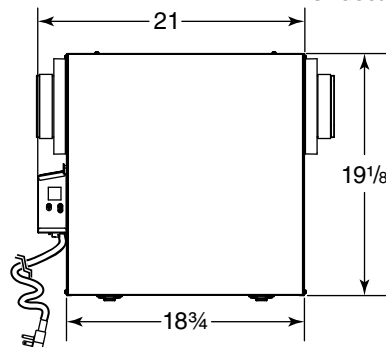
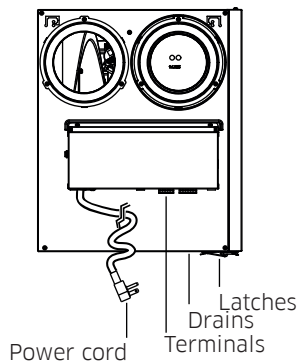
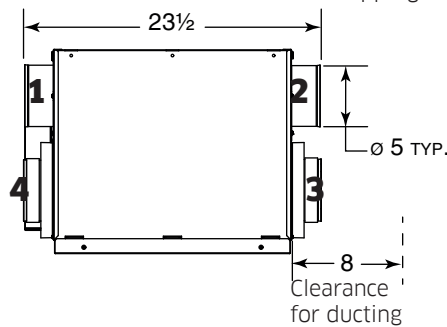
Total assembled weight: approx 35 lbs (15.9 kg) (core included)  
Shipping weight: approx 42 lbs (19 kg)



## 5" PORTS DIMENSIONS (SIDE PORTS)

- 1 - Exhaust air from building
- 2 - Fresh air to building
- 3 - Exhaust air to outside
- 4 - Fresh air from outside

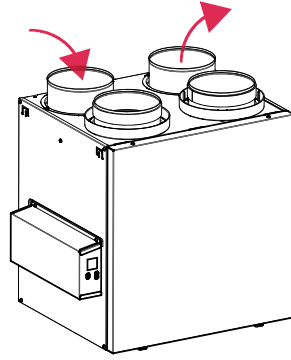
Total assembled weight: approx 35 lbs (15.9 kg) (core included)  
Shipping weight: approx 42 lbs (19 kg)



# Defrost System

## Homeshield™ Defrosting System

No negative pressure is created by air exhausted to the outdoors since the air is recirculated into the house, helping to prevent any backdraft.



DISCRETION (Factory setting)	OUTDOOR TEMPERATURE*					
	-5°C to -15°C 23°F to 5°F		-15°C to -27°C 5°F to -17°F		-27°C AND LESS -17°F AND LESS	
CFM	AIR EXCHANGE IN MINUTES	DEFROST IN MINUTES	AIR EXCHANGE IN MINUTES	DEFROST IN MINUTES	AIR EXCHANGE IN MINUTES	DEFROST IN MINUTES
0 to 59	32	7	25	7	20	10
60 to 90	50	7	35	7	25	10
91 and more	22	7	18	7	16	10

\*Outdoor temperature is read by a thermistor located inside the unit, next to fresh air from outdoor port.

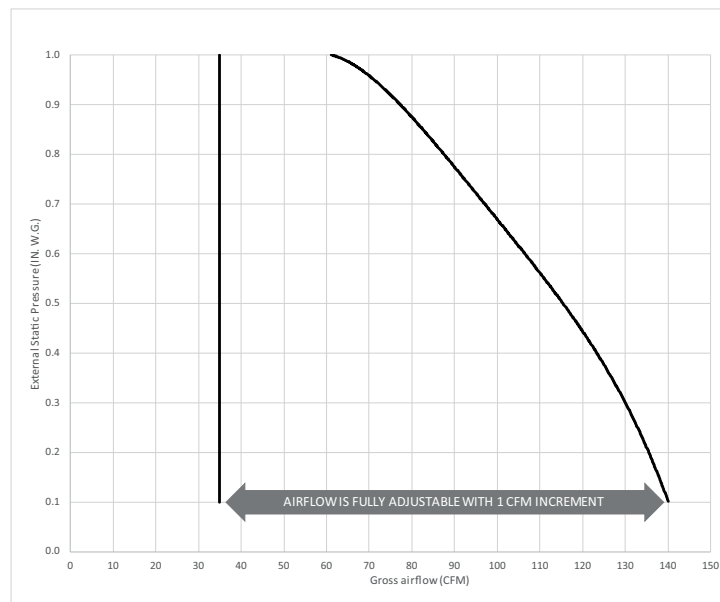
PLUS	OUTDOOR TEMPERATURE*					
	-5°C to -15°C 23°F to 5°F		-15°C to -27°C 5°F to -17°F		-27°C AND LESS -17°F AND LESS	
CFM	AIR EXCHANGE IN MINUTES	DEFROST IN MINUTES	AIR EXCHANGE IN MINUTES	DEFROST IN MINUTES	AIR EXCHANGE IN MINUTES	DEFROST IN MINUTES
0 to 59	28	7	20	7	16	10
60 to 90	45	7	28	7	20	10
91 and more	18	7	14	7	12	10

\*Outdoor temperature is read by a thermistor located inside the unit, next to fresh air from outdoor port.

# Fan Curves with Virtuo

Thanks to Virtuo Air Technology™, no need to balance the unit manually. Both PMSM motors are controlled by an artificial intelligence performing 120 readings per minute then processing this information to maintain the requested airflow.

For typical installation, Virtuo will ensure a balanced ventilation at every selected speed regardless of the weather conditions, the type of connection, the variable speed furnace/AHU, the stack effect, the filter clogging and so on. This results in peace of mind for installers and users knowing that the unit will always remain balanced and that it will maintain its maximum heat/energy recovery efficiency.



# Energy Performance

SUPPLY TEMPERATURE		NET AIRFLOW		POWER CONSUMED WATTS	SENSIBLE RECOVERY EFFICIENCY	ADJUSTED SENSIBLE RECOVERY EFFICIENCY	APPARENT SENSIBLE EFFECTIVENESS*
°C	°F	L/S	CFM				
HEATING							
0	32	23	48	22	71	74	77
0	32	30	64	30	68	71	73
0	32	43	90	47	63	66	68
0	32	52	110	69	58	62	64
-25	-13	30	64	38	60	62	72

\*Data not certified by HVI.

# Requirements and Standards

- UL 1812 compliant (safety)
- Could be installed in compliance with CSA F326
- Performance tested as per CSA C439 Standard
- Meets Novoclimat requirements when used in conjunction with wall control Advanced Touchscreen
- Complies with ROHS 2015/863 directive
- Compliant with Prop 65
- This product earned the ENERGY STAR® by meeting strict energy efficiency guidelines set by Natural Resources Canada and the US EPA. This product meets ENERGY STAR requirements only when used in Canada.

Project:	Remarks
Location:	
Part no.:	
Qty.:	
Submitted by: _____ Date: _____	





VB0276

Voici l'échangeur d'air résidentiel le plus évolué de l'industrie. Il a été créé pour offrir une plateforme universelle spécifiquement conçue et améliorée pour rendre la vie des contracteurs plus facile et plus rentable tout en offrant une qualité d'air supérieure constante.

- Grâce à Virtuo Air Technology™, la calibration et l'auto-balancement du débit d'air sont atteints rapidement et maintenus pour la durée de vie du produit
- Sélectionner le pi<sup>3</sup>/min souhaité (de 35 à 130 pi<sup>3</sup>/min) à l'aide du tout premier écran ACL intégré. Le débit d'air est ajusté automatiquement
- Appareil électronique de mesure du débit d'air intégré avec affichage LCD en temps réel
- Dispositif de diagnostic intégré
- Toutes les unités ont des moteurs PMSM (moteur synchrone à aimant permanent) ECM (moteur à commutation électronique) offrant une très faible consommation électrique
- Installation avec chaînes (incluses)  
OU
- Installation murale avec supports (inclus)
  - installation avec 2 supports
  - installation avec 4 supports

## Commandes



Il y a 3 commandes principales optionnelles et 2 commandes auxiliaires optionnelles disponibles. Se référer à la fiche technique des Commandes murales pour obtenir plus d'information.

TOUTES LES SPÉCIFICATIONS SONT SUJETTES À CHANGEMENTS SANS PRÉAVIS.

## Échangeurs d'air - 130 pi<sup>3</sup>/min

**Bouches sur le dessus:** **VRC A130H65RT**  
**Bouches latérales:** **A130H65RS**

35 à 131 pi<sup>3</sup>/min @ 0,2 po d'eau  
 35 à 119 pi<sup>3</sup>/min @ 0,4 po d'eau



PIÈCES/MOTEUR NOYAU VRC

## Description de l'unité

- Efficacité de récupération sensible de 68 % à 0°C et de 60 % à -25°C (64 pi<sup>3</sup>/min)
- Dimension des bouches: 5 po
- Mode recirculation
- Dégivrage par recirculation
- Porte peinte, boîtier en acier galvanisé résistant à la corrosion
- Coque isolée, moulée, monobloc, aucune fuite d'air (polystyrène expansé; certifié UL 94 HF-1)
- Virtuo dispositif d'auto-balancement et de débit d'air constant (en attente de brevet)
- Volets motorisés (aucun volet anti-retour additionnel requis)
- Système de drainage intégré; le raccordement du boyau s'effectue en quelques secondes (boyau inclus)
- Cordon d'alimentation de 6 pi
- Caractéristiques électriques: 120 volts, 60 Hz, 2,5 A, 110 W
- Son: 70,0 dBA à 115 pi<sup>3</sup>/min @ 0,4 po d'eau  
60,1 dBA à 64 pi<sup>3</sup>/min @ 0,2 po d'eau

## Noyau

- Polypropylène de type courants croisés, résistant aux chocs
- Dimensions: 12 po x 12 po x 9 po (30,5 cm x 30,5 cm x 23 cm)

## Filtres

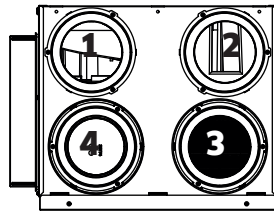
- Filtre standard lavable de grade MERV 8 (inclus)
- Filtre optionnel de grade MERV 13 pièce n° V24285

## Option

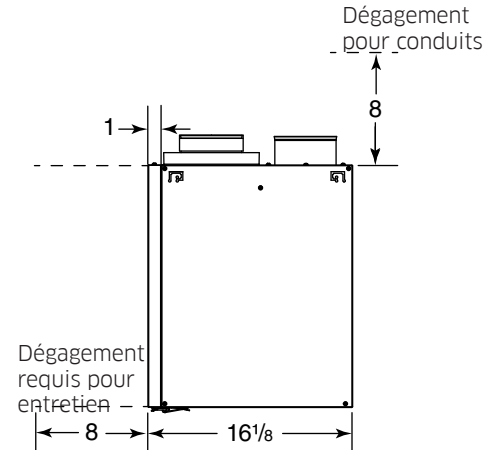
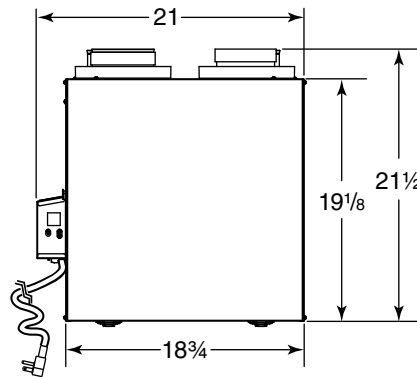
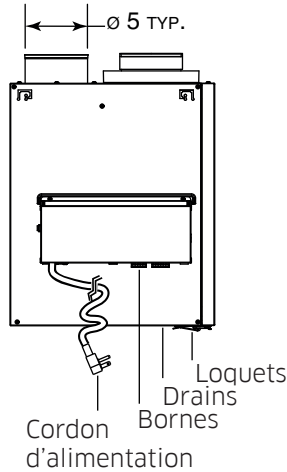
- Gamme complète de grilles et de diffuseurs
- Compatible avec le kit de transition Tandem (pièce n° 14690) (pour les appareils produisant un maximum de 130 pi<sup>3</sup>/min seulement)

## Dimensions d'une unité avec bouches de 5 po (Bouches sur le dessus)

- 1 - Aspiration d'air vicié
- 2 - Distribution d'air frais
- 3 - Évacuation d'air vicié
- 4 - Aspiration d'air frais



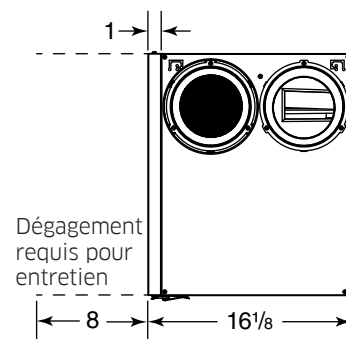
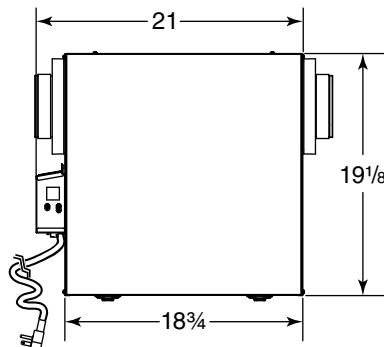
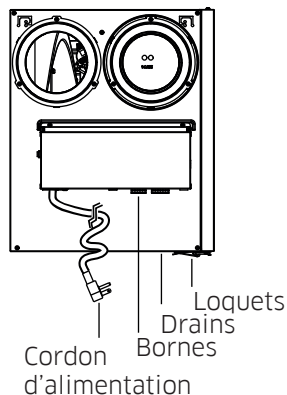
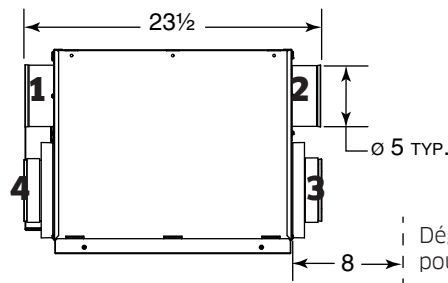
Poids total assemblé: approx 35 lb (15,9 kg) (noyau inclus)  
 Poids à l'expédition: approx 42 lb (19 kg)



## Dimensions d'une unité avec bouches de 5 po (Bouches latérales)

- 1 - Aspiration d'air vicié
- 2 - Distribution d'air frais
- 3 - Évacuation d'air vicié
- 4 - Aspiration d'air frais

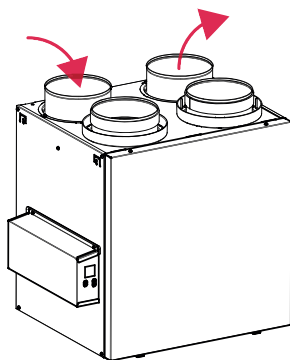
Poids total assemblé: approx 35 lb (15,9 kg) (noyau inclus)  
 Poids à l'expédition: approx 42 lb (19 kg)



# Système de dégivrage

## Système de dégivrage Homeshield<sup>MC</sup>

Aucune pression négative n'est créée par l'évacuation d'air à l'extérieur puisque celui-ci est recirculé dans la maison, aidant à prévenir tout refoulement d'air.



DISCRÉTION (Réglage en usine)	TEMPÉRATURE EXTÉRIEURE*					
	-5°C A -15°C 23°F A 5°F		-15°C A -27°C 5°F A -17°F		-27°C ET MOINS -17°F ET MOINS	
PI <sup>3</sup> /MIN	ÉCHANGE D'AIR EN MINUTES	DÉGIVRAGE EN MINUTES	ÉCHANGE D'AIR EN MINUTES	DÉGIVRAGE EN MINUTES	ÉCHANGE D'AIR EN MINUTES	DÉGIVRAGE EN MINUTES
0 à 59	32	7	25	7	20	10
60 à 90	50	7	35	7	25	10
91 et plus	22	7	18	7	16	10

\*La température extérieure est lue par un thermistor situé à l'intérieur de l'appareil, près de la bouche d'aspiration d'air frais.

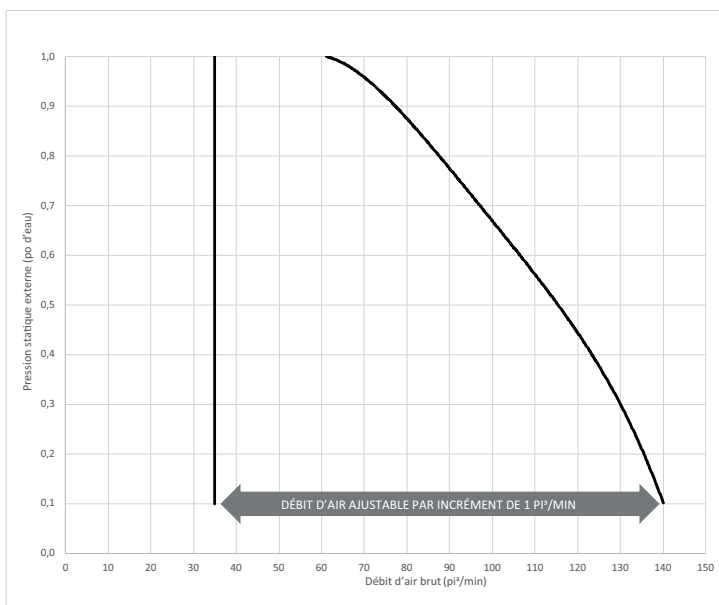
PLUS	TEMPÉRATURE EXTÉRIEURE*					
	-5°C A -15°C 23°F A 5°F		-15°C A -27°C 5°F A -17°F		-27°C ET MOINS -17°F ET MOINS	
PI <sup>3</sup> /MIN	ÉCHANGE D'AIR EN MINUTES	DÉGIVRAGE EN MINUTES	ÉCHANGE D'AIR EN MINUTES	DÉGIVRAGE EN MINUTES	ÉCHANGE D'AIR EN MINUTES	DÉGIVRAGE EN MINUTES
0 à 59	28	7	20	7	16	10
60 à 90	45	7	28	7	20	10
91 et plus	18	7	14	7	12	10

\*La température extérieure est lue par un thermistor situé à l'intérieur de l'appareil, près de la bouche d'aspiration d'air frais.

# Courbes de ventilation avec Virtuo

Grâce à la technologie Virtuo, plus besoin d'équilibrer l'appareil manuellement. Les deux moteurs PMSM sont contrôlés par une intelligence artificielle effectuant 120 lectures par minute, puis traitant cette information pour maintenir le débit d'air demandé.

Pour une installation typique, Virtuo fera en sorte que la ventilation soit équilibrée à chaque vitesse sélectionnée peu importe les conditions climatiques, le type de connexion, la fournaise/l'appareil de traitement de l'air à vitesse variable, l'effet de convection, l'obstruction du filtre et ainsi de suite. Cela fera en sorte que les installateurs et les utilisateurs auront l'esprit tranquille sachant que l'appareil demeurera toujours équilibré et qu'il conservera son efficacité de récupération de chaleur/d'énergie maximale.



## Rendement énergétique

TEMP. D'AIR FRAIS		DÉBIT NET DE L'AIR		PUISSANCE CONSOMMÉE WATTS	EFFICACITÉ DE RÉCUPÉRATION SENSIBLE	EFFICACITÉ DE RÉCUPÉRATION SENSIBLE AJUSTÉE	EFFICACITÉ SENSIBLE APPARENTE*
°C	°F	L/s	PI <sup>3</sup> /MIN				
CHAUFFAGE							
0	32	23	48	22	71	74	77
0	32	30	64	30	68	71	73
0	32	43	90	47	63	66	68
0	32	52	110	69	58	62	64
-25	-13	30	64	38	60	62	72

\*Données non homologuées par le HVI.

## Normes et exigences

- Conforme à la norme UL 1812 (sécurité)
- Peut être installé selon les exigences CSA F326
- Performance testée selon les normes CSA C439
- Rencontre les exigences Novoclimat lorsqu'utilisé avec la commande murale Avancée à écran tactile
- Conforme à la directive ROHS 2015/863
- Conforme à Prop 65
- Le présent produit est certifié ENERGY STAR® parce qu'il respecte des exigences rigoureuses en matière d'efficacité énergétique établies par Ressources naturelles Canada et la EPA des États-Unis. Il répond aux exigences ENERGY STAR uniquement lorsqu'il est utilisé au Canada.

Projet :	Remarques
Lieu :	
N° de pièce :	
Quantité :	
Soumis par :	
Date:	

